

PIT GL-210AII

《FULL AUTOMATIC & HIGH QUARITY STANDARD MODEL》



多彩なバリエーション
高次元で高効率。

■画像はGL210AII+SP2000+PU1500

■画像はGL210AII+SP2300

PIT GL-210AI. PU1500・SP2000



ホールドプレス
PU
1500

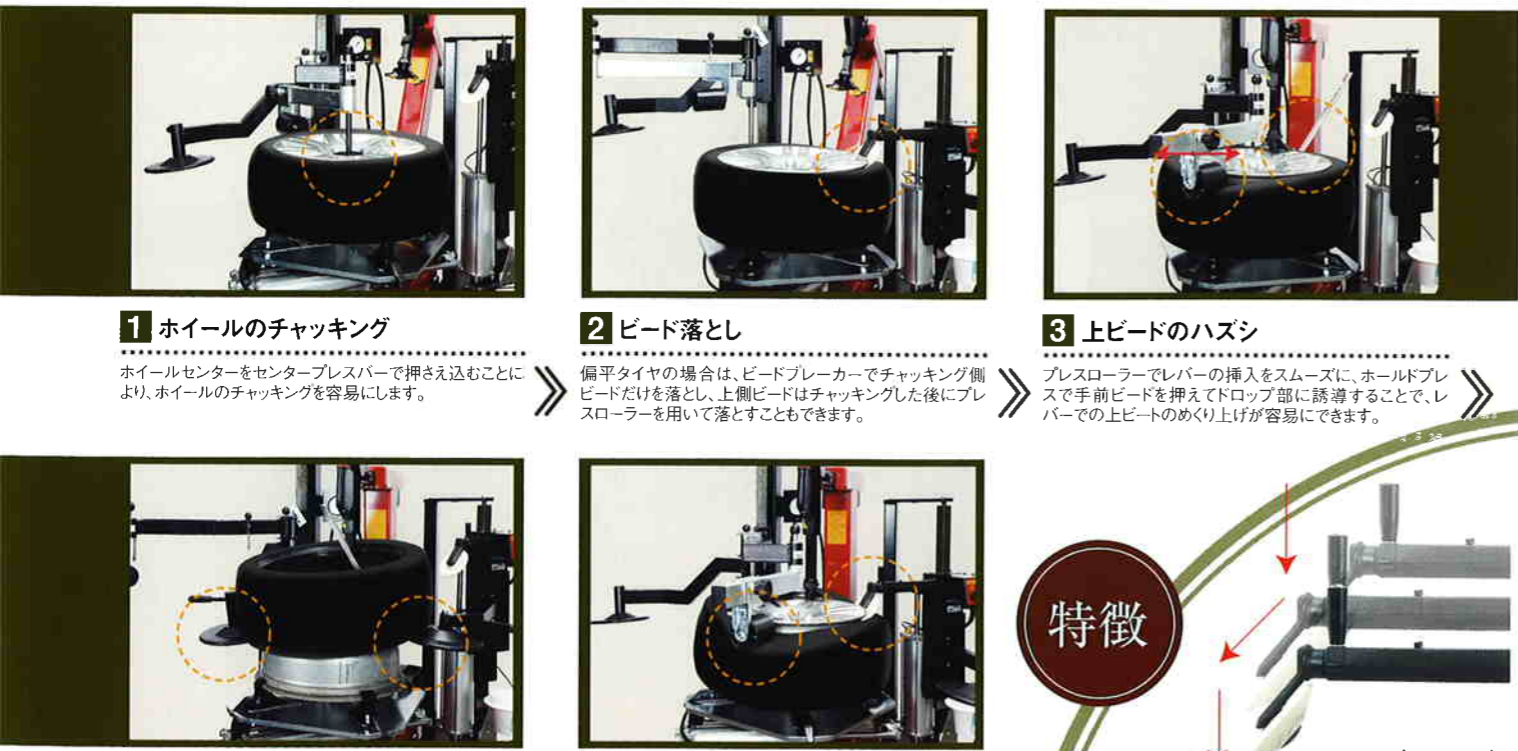
プレスローラー
SP
2000

■画像はGL210AI.Ⅱ+
SP2000+PU1500

《優れた操作性の機構を有する、独立したプレスローラーとホールドプレスの併用により、
偏平タイヤやランフラットタイヤの、安全・確実な作業に対応しています。》

《ランフラットタイヤの作業頻度増加を想定した顧客層に対応する店舗向き。》

《ロープロタイヤの脱着手順》



1 ホイールのチャッキング

ホイールセンターをセンタープレスバーで押さえ込むことにより、ホイールのチャッキングを容易にします。

2 ビード落とし

偏平タイヤの場合は、ビードブレイカーでチャッキング側ビードだけを落とし、上側ビードはチャッキング後にプレスローラーを用いて落とすこともできます。

3 上ビードのハズシ

プレスローラーでレバーの挿入をスムーズに、ホールドプレスで手前ビードを押えてドロップ部に誘導することで、レバーでの上ビードのめくり上げが容易にできます。

4 下ビードのハズシ

レバーの引き起こしを容易にする為に、左右のディスクローラー(円盤)で支え、タイヤを持ち上げます。

5 上ビードのはめ込み

左右のローラーを効果的なポジションにセットする事がポイントです。バルブ位置には十分留意して下さい。(ビードを左右のローラーを使用し、如何にしてドロップセンターに落とし込めかが脱着の基本です。)

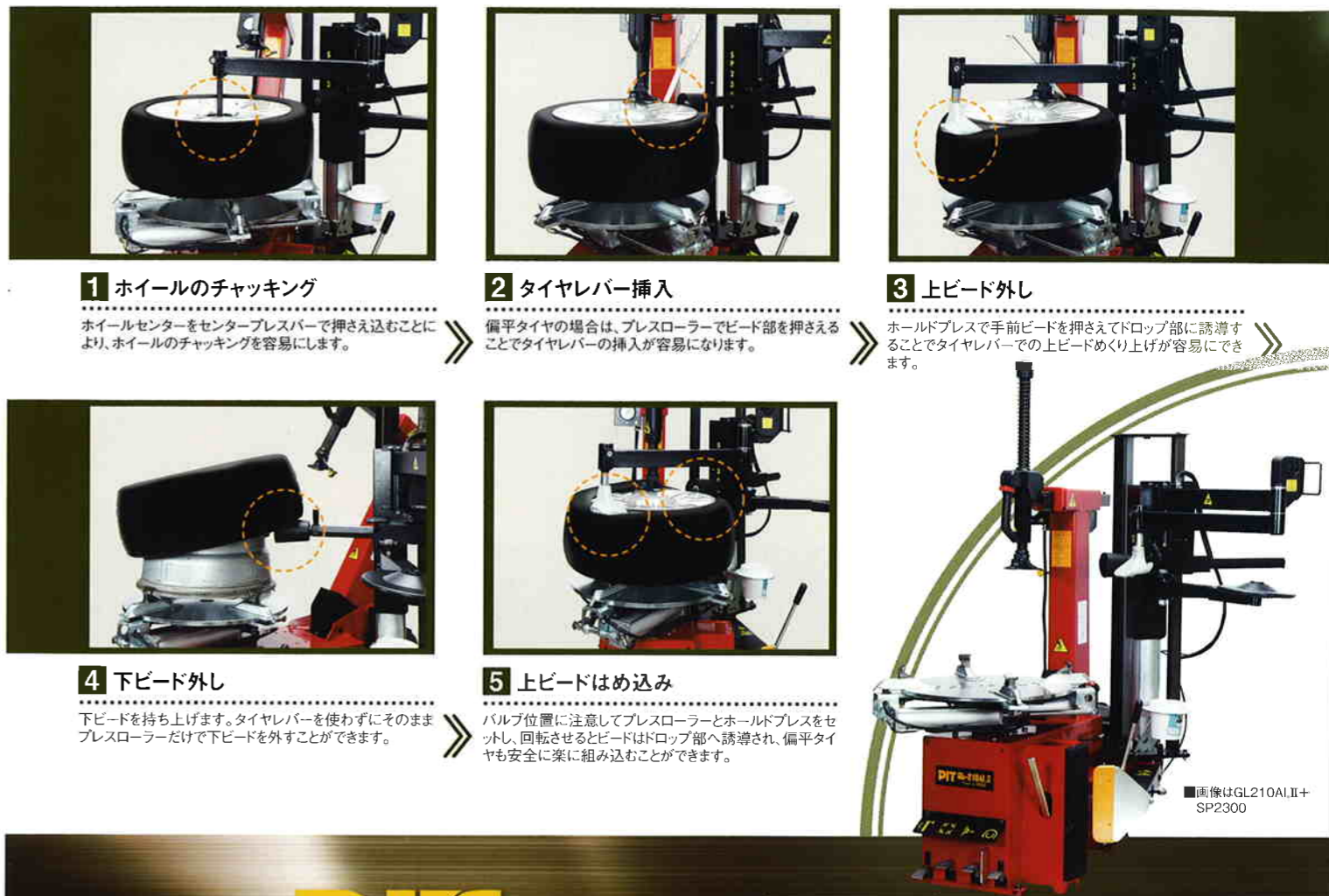
特徴

■2ウェイビードローラー

ドロップセンター側へ自動的にプレッシング移動する独特の機構により、タイヤに無用なストレスを与えることなく上側ビードのブレイクが可能で、優れたビードブレイク能力をも備えたプレスローラーです。

(SP2000)

《ロープロタイヤの脱着手順》



1 ホイールのチャッキング

ホイールセンターをセンタープレスバーで押さえ込むことにより、ホイールのチャッキングを容易にします。

2 タイヤレバー挿入

偏平タイヤの場合は、プレスローラーでビード部を押さえることでタイヤレバーの挿入が容易になります。

3 上ビード外し

ホールドプレスで手前ビードを押さえてドロップ部に誘導することでタイヤレバーでの上ビードめくり上げが容易にできます。

4 下ビード外し

下ビードを持ち上げます。タイヤレバーを使わずにそのままプレスローラーだけで下ビードを外すことができます。

5 上ビードはめ込み

バルブ位置に注意してプレスローラーとホールドプレスをセットし、回転させるとビードはドロップ部へ誘導され、偏平タイヤも安全に楽に組み込むことができます。

■画像はGL210AI.Ⅱ+
SP2300

PIT GL-210AI. SP2300+LL



特徴

LL
ユニット

めくり上げ時にタイヤビード損傷を生じさせない独自機構を有するレバーレスユニット。熟練作業によるタイヤレバー操作に匹敵するスムーズさとパワーを兼ね備えています。
※SP2300付に限る。

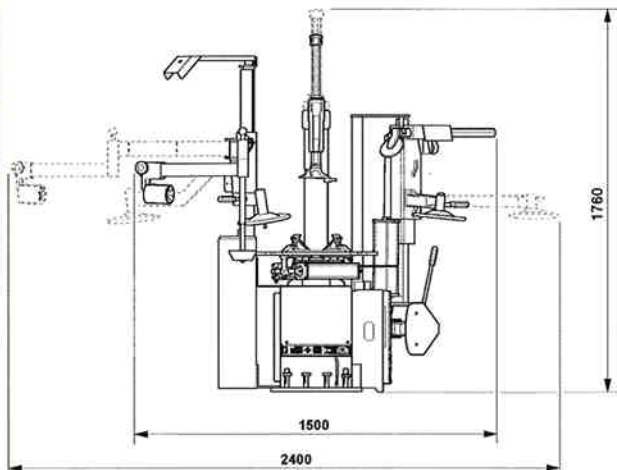
■画像はGL210AI.Ⅱ+
SP2300+LL

《右側集中サポートユニットにより、省スペースで高剛性偏平タイヤを安全確実に作業できます。》

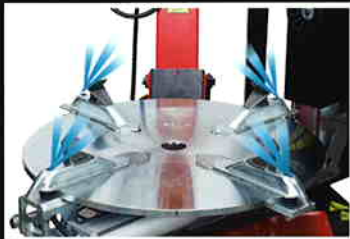
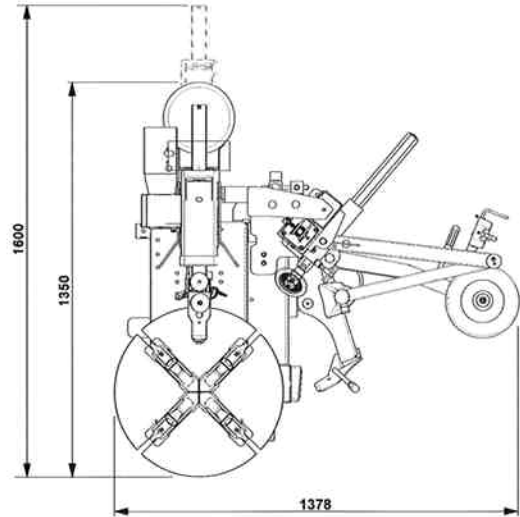
《ランフラットタイヤの作業にも十分対応できる強度と性能を備えていますが、
偏平タイヤ作業比率の多い店舗向き。》

《下側ビードは、タイヤレバーを使わなくても取り外すことが可能です。》

PIT GL-210AI.Ⅱ PU1500・SP2000



PIT GL-210AI.Ⅱ SP2300



インフレーター

チャック爪後方よりジェットエアを噴出しエア一充填時のビードアップをサポートします。
※写真はジェットエア噴出のイメージです。



2Sテーブル回転

ターンテーブルの回転速度はペダル連動型の自動2段スピードが標準仕様となります。
※防塵仕様除く



ビードデプレッサー

ドロップ部からのビード浮き上がりを防止し、偏平タイヤの上ビード外しや組み込みをサポートするツールです。



ビードホルダー、タイヤレバー、レバープロテクター、固形ビードループ、スプレーループ、ブレーカー爪プロテクター、リバーズプロテクター、インナープロテクター、アンダープロテクター

GL-210AI.Ⅱ		本体の仕様
適用リム径	アウトサイド	10~20インチ
	インサイド	13~23インチ
適用リム幅		305mm(12インチ)
最大タイヤ径		1,100mm(43インチ)
使用空気圧		1.0Mpa
電源	(2S)	標準仕様 単相200V/1.5kw
	(1S)	防爆仕様 三相200V/0.75kw
寸法(W×D×H)		1060×1600×1760
重量		235kg
装備		インフレーターユニット
オプション		SP2000 PU1500 SP2300 LLユニット ビードデプレッサー MCアタッチメント

※仕様は改良のため予告なしに変更することがあります。



TOYOSEIKI KOGYO CO., LTD.
東洋精器工業株式会社は足廻りサービス機器のプランナー&サプライヤーです!!
東洋精器工業株式会社

本 社 兵庫県宝塚市末成町7-3 TEL:0797(74)6605(代) FAX:0797(74)6606
http://www.toyoseikico.co.jp
横 浜 支 店 神奈川県横浜市都筑区桜並木12-12 TEL:045(947)1621 FAX:045(947)1622
宝塚配送センター 宝塚市末成町7-3 TEL:0797(74)5483 FAX:0797(74)5493

札幌営業所 TEL:011(862)2526 FAX:011(861)1275	仙台営業所 TEL:022(788)0861 FAX:022(788)0862	新潟営業所 TEL:025(267)7762 FAX:025(233)5244	埼玉営業所 TEL:048(774)5505 FAX:048(774)4622	千葉営業所 TEL:043(239)0382 FAX:043(239)0386	名古屋営業所 TEL:0561(62)5133 FAX:0561(62)5017
金沢営業所 TEL:076(237)6211 FAX:076(237)6879	大阪営業所 TEL:0797(74)6603 FAX:0797(74)5493	岡山営業所 TEL:086(243)0061 FAX:086(243)2165	広島営業所 TEL:082(923)9792 FAX:082(923)9794	高松営業所 TEL:087(866)9577 FAX:087(866)9578	福岡営業所 TEL:092(591)1612 FAX:092(591)5189
鹿児島営業所 TEL:099(269)6562 FAX:099(267)3864	トレーニングセンター・宝塚・横浜・高松				